



致施工方

安裝前請仔細閱讀說明，正確施工並遵守安全規範。

若因使用不當或未遵循本說明導致損害，ULTRON 奧創概不負責。

⚠ 警告

- 施工前請務必關閉總電源，避免因帶電操作導致危險或裝置損壞。
- 奧創智慧開關 C1 需火線 (L) 與中性線 (N) 供電，請於施工前確認電路配置是否適合。
- 加裝奧創智慧開關 C1 前請先檢查電路，若現有迴路不符合安裝條件，將影響裝置運作。
- 確保連接線未受擠壓或接觸尖銳物上，避免觸電或火災。
- 若電線受損，請勿安裝或使用，以免發生危險。

⚠ 注意

- 請確保安裝位置有良好的網路訊號，以確保裝置正常運行。
- 奧創智慧開關 C1 配備 4 個 NO/NC/COM 繼電器，可用於乾接點等應用。
- 安裝前請先了解產品應用，並依需求選擇適合的接法，因不同應用接法可能有所不同。
- 奧創智慧開關 C1 僅執行通斷電控制，不具變壓功能，如接燈具，故不會導致其閃爍。
- 若遇燈具閃爍或其他負載異常，可能原因為 (1) 安裝方式錯誤，導致裝置損壞 (2) 迴路接線問題 (3) 燈具的變壓器或驅動器異常，請確認燈具規格。
- 如接燈具需搭配變壓器，請使用符合認證標準的產品，避免後續問題。
- 此裝置建議安裝在電源附近。
- 本產品為電子設備，安裝與擺放時，請盡量避開陽光直射、雨水淋濕或潮濕環境，以確保使用壽命與穩定性。
- 建議由有水電知識背景的人（或專業水電技師）安裝及維修，確保施工安全與裝置穩定性。
- 請妥善保留使用說明書，以便奧創智慧開關 C1 安裝完成後找尋與設定裝置。

安裝方式

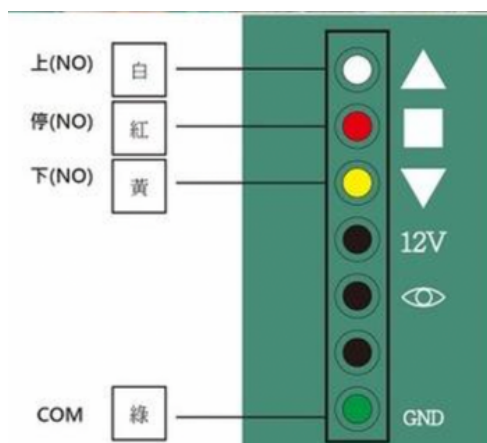
安裝前，請務必切斷電源，以防觸電。

在開始操作前，請務必先至 [Ultron Utility App](#) 的「開關啟用管理」中，將「點動」時間設定為 1 秒，這樣裝置才能正常運作。

快速鐵捲門接線方式

快速鐵捲門通常具備明確的接線端子：上、停、下、共線，不同品牌之間的配線方式大致相同。以下為常見的線色對應：

- 灰色（或白色）：上升
- 紅色：停止
- 黃色：下降
- 綠色：共線



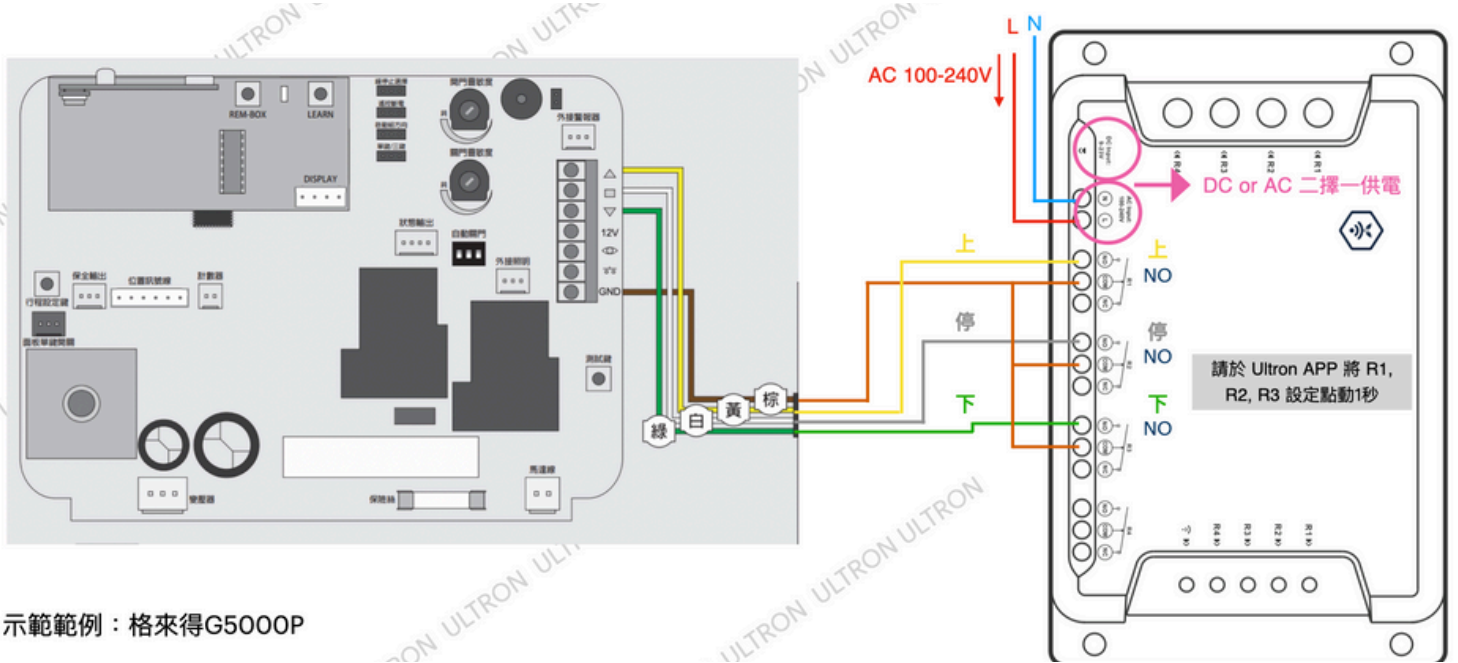


致施工方

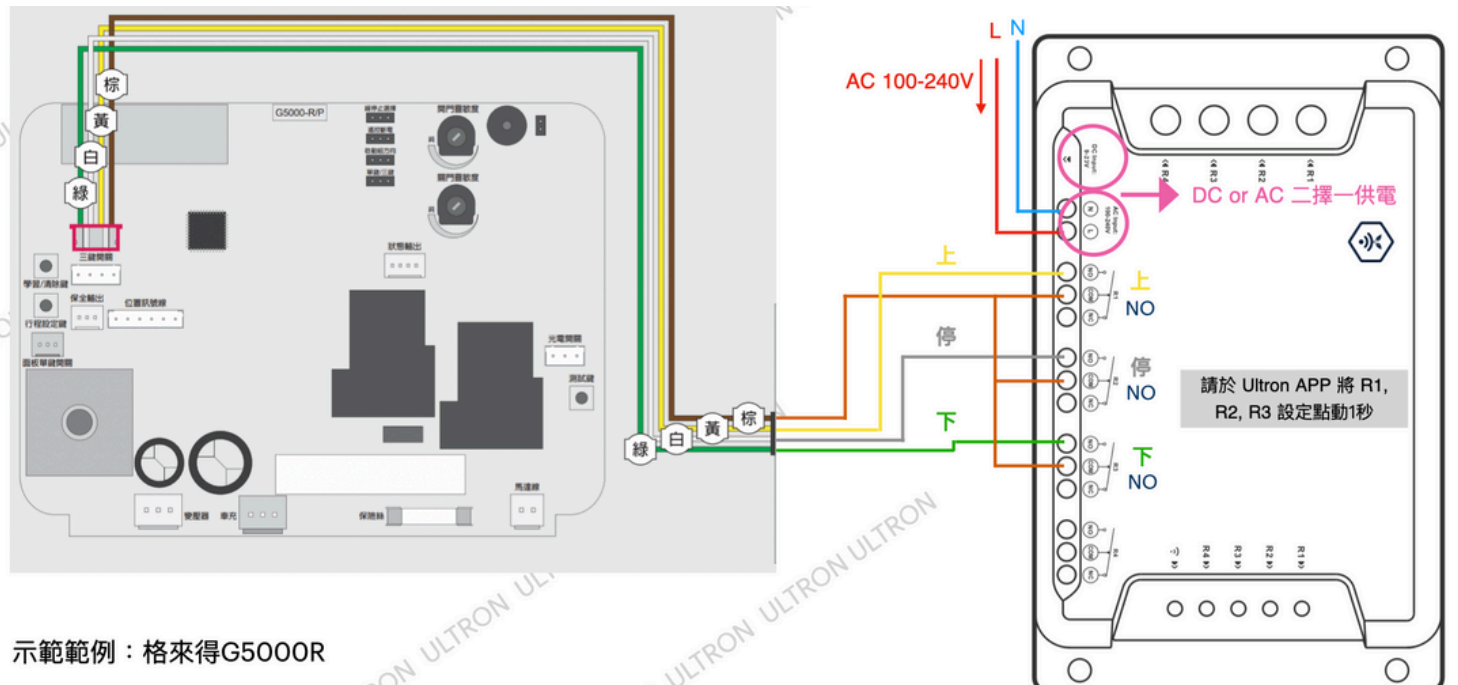
為確保設備正常運作與使用安全，請依照本說明書第一頁之安全規範。

若因未依指示正確安裝或使用本產品，導致設備損壞或其他事故，ULTRON 奧創概不負責。

以下教學以「配接格來得鐵捲門」進行快速鐵捲門接線示範



示範範例：格來得G5000P



示範範例：格來得G5000R