



## 致施工方

安裝前請仔細閱讀說明，正確施工並遵守安全規範。

若因使用不當或未遵循本說明導致損害，ULTRON 奧創概不負責。

### ⚠ 警告

- 施工前請務必關閉總電源，避免因帶電操作導致危險或裝置損壞。
- [奧創智慧開關 C1 需火線 \(L\) 與中性線 \(N\) 供電](#)，請於施工前確認電路配置是否適合。
- 加裝奧創智慧開關 C1 前請先檢查電路，若現有迴路不符合安裝條件，將影響裝置運作。
- 確保連接線未受擠壓或接觸尖銳物上，避免觸電或火災。
- 若電線受損，請勿安裝或使用，以免發生危險。

### ⚠ 注意

- [請確保安裝位置有良好的網路訊號](#)，以確保裝置正常運行。
- 奧創智慧開關 C1 配備 4 個 NO/NC/COM 繼電器，可用於乾接點等應用。
- [安裝前請先了解產品應用，並依需求選擇適合的接法，因不同應用接法可能有所不同。](#)
- [奧創智慧開關 C1 僅執行通斷電控制，不具變壓功能](#)，如接燈具，故不會導致其閃爍。
- 若遇燈具閃爍或其他負載異常，可能原因為 (1)安裝方式錯誤，導致裝置損壞 (2)迴路接線問題 (3)燈具的變壓器或驅動器異常，請確認燈具規格。
- 如接燈具需搭配變壓器，請使用符合認證標準的產品，避免後續問題。
- 此裝置建議安裝在電源附近。
- 本產品為電子設備，安裝與擺放時，請盡量避開陽光直射、雨水淋濕或潮濕環境，以確保使用壽命與穩定性。
- 建議由有水電知識背景的人（或專業水電技師）安裝及維修，確保施工安全與裝置穩定性。
- 請妥善保留使用說明書，以便奧創智慧開關 C1 安裝完成後找尋與設定裝置。

---

## 安裝方式

安裝前，請務必切斷電源，以防觸電。

在開始操作前，請務必先至 [Ultron Utility App](#) 的「開關啟用管理」中，將「點動」時間設定為 1 秒，這樣裝置才能正常運作。



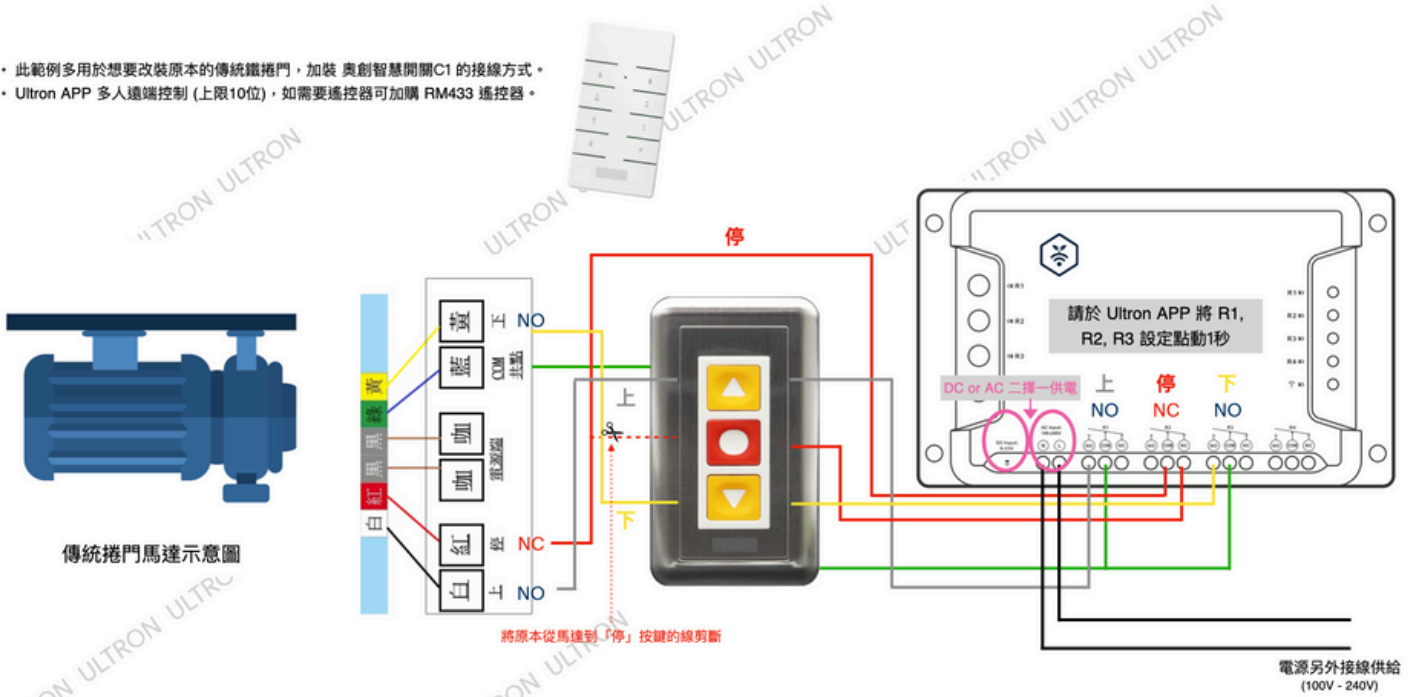
# 致施工方

為確保設備正常運作與使用安全，請依照本說明書第一頁之安全規範。

若因未依指示正確安裝或使用本產品，導致設備損壞或其他事故，ULTRON 奧創概不負責。

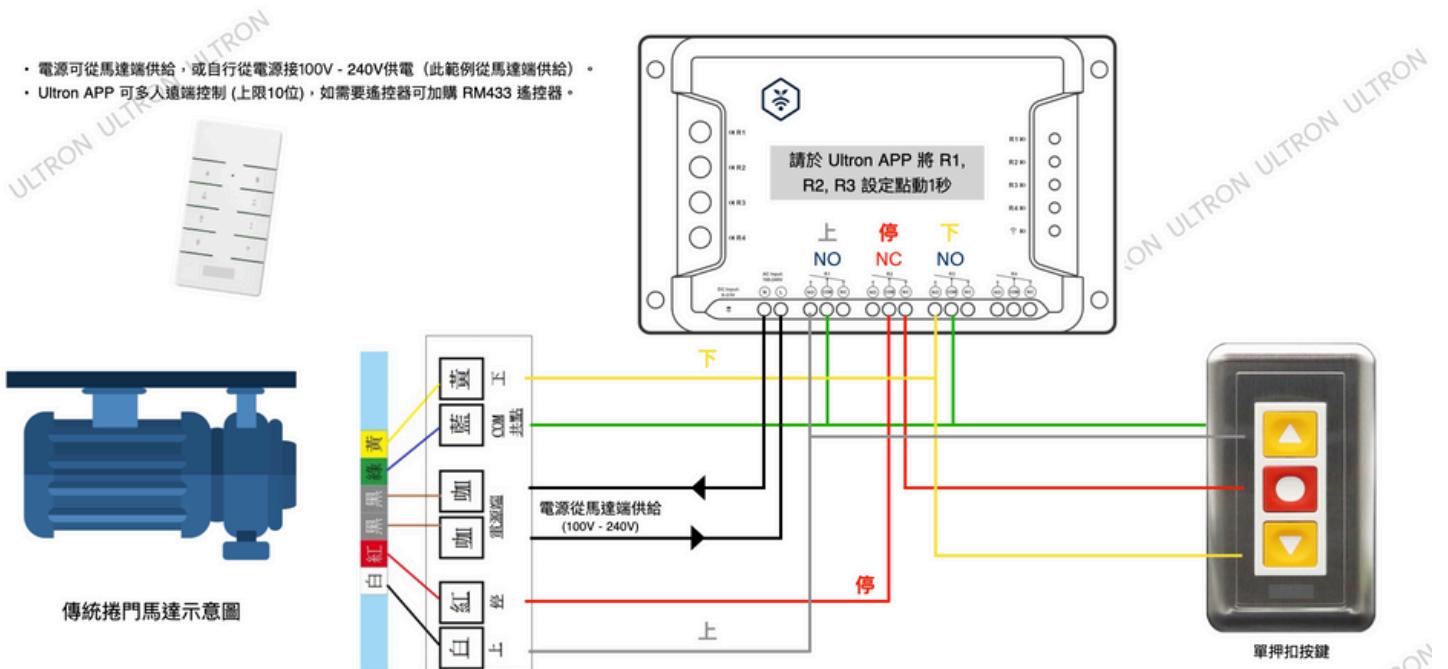
## 傳統鐵捲門接線方式

- 此範例多用於想要改裝原本的傳統鐵捲門，加裝 奧創智慧開關C1 的接線方式。
- Ultron APP 多人遠端控制 (上限10位)，如需要遙控器可加購 RM433 遙控器。



示範範例：傳統鐵捲門

- 電源可從馬達端供給，或自行從電源接100V - 240V供電 (此範例從馬達端供給)。
- Ultron APP 可多人遠端控制 (上限10位)，如需要遙控器可加購 RM433 遙控器。



示範範例：傳統鐵捲門